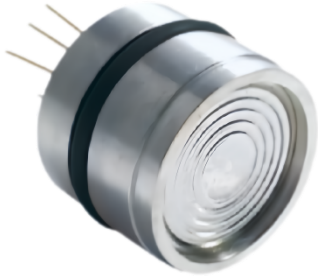


DFP2800 型压力传感器

概述



DFP2800 型压力传感器是将扩散硅压力敏感芯片封装到 316L 不锈钢外壳中，外加压力通过不锈钢膜片、内部密封的硅油传递到敏感芯片上，敏感芯片不直接接触被测介质，形成压力测量的全固态结构。通用的外形、装配尺寸及密封方式与国外主流同类产品相一致，有很好的互换性。每只产品的生产过程都采用了严格的老化、筛选和测试工序，确保每个产品的优良品质和高可靠性。选用该产品小量程(10、20、35kPa)特殊高稳定性芯片，满度输出值大，非线性好，更适合较小压力的精密测量。该系列的负压产品采用特殊工艺生产，其负压稳定性能更具有优势。该产品能够可靠应用于液压系统、工业过程控制等应用场合。

产品特点

- 测量范围: -100...0kPa~10kPa...70MPa
- 表压/密封表压/绝压/负压
- 隔离式结构，适用于多种流体介质
- $\phi 19\text{mm}$ 标准压力传感器
- 全不锈钢 316L 材质
- 宽温度补偿范围: $-10\sim 80^{\circ}\text{C}$

产品用途

- 工业过程控制
- 液位测量
- 气体、液体压力测量
- 压力检测仪表、压力校准仪器
- 液压系统及开关
- 制冷设备和空调系统
- 航空航海检测

环境条件

- 振动: 在 10gRMS , $20\text{Hz}\sim 2000\text{Hz}$ 条件下无变化
- 冲击: 100g , 11ms
- 介质兼容性: 对不锈钢 316L 和密封圈材质兼容的液体或气体

结构性能

- 引压管材质: 不锈钢 304
- 膜片材质: 不锈钢 316L
- 壳体材质: 不锈钢 316L
- 管脚引线: 镀金柯伐或硅橡胶软导线
- 密封圈: 丁腈橡胶、氟橡胶、三元乙丙
- 净重量: 约 25g

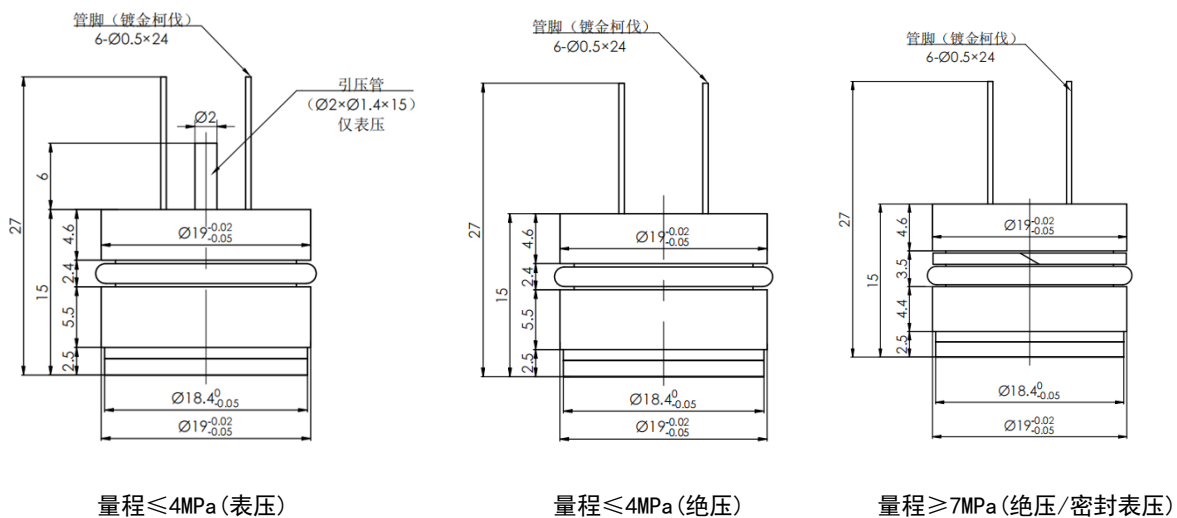
电气性能

- 恒流供电: $\leq 2.0\text{mADC}$
- 恒压供电: $\leq 10\text{VDC}$
- 电气连接: 柯伐引脚或软硅胶线(可定制)
- 共模电压输出: 输入的 50%(典型值)
- 输入阻抗: $2\text{k}\Omega\sim 5\text{k}\Omega$
- 输出阻抗: $3\text{k}\Omega\sim 6\text{k}\Omega$
- 响应时间 (10%~90%): $< 1\text{ms}$


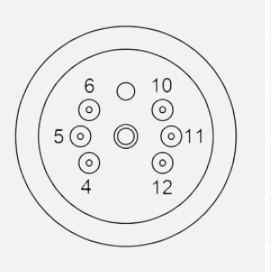
技术参数

基准条件					
介质温度	环境温度	振动	相对湿度	环境压力	电源
(35±1)°C	(35±1)°C	0.1g(1m/s ²)Max	(50±10)%	(86~106)kPa	(1.5±0.0015)mADC
基本参数					
项目	最小	典型	最大	单位	
非线性		±0.10	±0.25	%FS,BFSL	
重复性	±0.01	±0.05	±0.075	%FS	
迟滞	±0.01	±0.05	±0.075	%FS	
零点输出	-2.0	0	2.0	mVDC	
满量程输出	50	100	200	mVDC	
零点温度误差		0.75	±1.0	%FS, @35°C (≤20kPa)	
		0.50	0.7	%FS, @35°C (≥35kPa)	
满度温度误差		±0.15	±0.3	%FS, @35°C	
补偿温度范围		0~50°C (可定制)		@25°C (≤250kPa A, ≤100kPa G)	
		-10~80°C (可定制)		@35°C (>250kPa A, >100kPa G)	
长期稳定性误差		±0.2		%FS/年	
工作温度范围		-40~125°C		°C	
贮存温度范围		-40~125°C		°C	
绝缘电阻	500MΩ @100VDC				
过载	2 倍满量程压力或 110MPa(取最小值)				

外形结构



电气连接

示意图		引脚	电气定义	线色	电气定义
		4	+IN	黑	+IN
		5	-OUT	蓝	-OUT
		6	/	/	-IN
		10	/	/	-IN
		11	+OUT	红	+OUT
		12	-IN	黄	NC
有补偿	无补偿		有补偿	无补偿	

选型指南

DFP2800	型压力传感器					
	测量范围	压力类型	测量范围	压力类型	测量范围	压力类型
	0~10kPa	G	0~600kPa	G/A	0~10MPa	S/A
	0~20kPa	G	0~1MPa	G/A	0~20MPa	S/A
	0~35kPa	G	0~1.6MPa	G/A	0~40MPa	S/A
	0~100kPa	G/A	0~2.5MPa	G/A	0~60MPa	S/A
	0~250kPa	G/A	0~4MPa	G/A	0~100MPa	S/A
		代号	压力类型			
		G	表压			
		A	绝压			
		S	密封表压			
		代号	温度补偿方式			
		0	不补偿			
		1	外接电阻补偿			
		2	厚膜补偿板			
		代号	电气连接			
		0	镀金柯伐引脚			
		1	100mm 硅橡胶引线 (可定制)			
		代号	特殊测量			
		缺省	不需要测量负压			
		Y	大气压下零点输出为 0			
		Y (x-x)	需要零点迁移			
DFP2800	0~100k	G	2	0	完整的规格型号	

选型提示

- 1、压力传感器的装配方式推荐用“悬浮式”结构，避免在其端面压紧密封，防止影响传感器的稳定性。
- 2、注意保护压力传感器前端的隔离膜片和后端的陶瓷厚膜补偿电路板，以免碰伤影响传感器的性能或造成传感器的损坏。
- 3、传感器标准配置的 O 型氟橡胶密封圈耐温度范围是 $-20^{\circ}\text{C} \sim 250^{\circ}\text{C}$ ，当传感器工作温度范围低于 -20°C 或传感器在恶劣介质下应用时请与本公司联系。