

DFP20 型小体积压力变送器



产品特点

- 结构微小，安装方便
- 压力类型：表压、绝压、正/负压力型
- 测量范围：-100...0kPa~0.025...25MPa
- 电气连接：赫斯曼接头

圆形航空插头 M12×1

电缆出线

- 精度：±0.25%FS、±0.5%FS
- 结构特性：传感器全焊接、适配透气膜
- 可选型号丰富，覆盖各种应用

概述

DFP20 型压力变送器结构微小，安装方便，设计精密，电气结构集成度高，全数字温度补偿和校准，构成材料考究，良好的电磁兼容性设计，在取得可靠性能的同时兼具高性价比。高可靠性和长使用寿命确保了低维护和更换成本。

DFP20 型压力变送器结构紧凑，适合通用工业场合的各种压力监测与测量，包括水处理、机械制造、液压和启动、泵和压缩机、制冷系统、船舶制造等。

性能指标

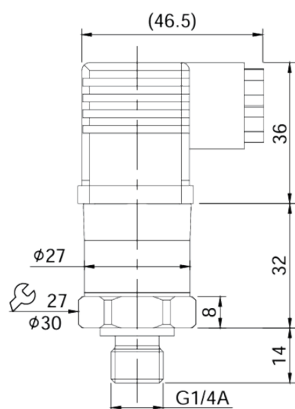
压力参数		
量程	-100kPa...0kPa~0.025MPa...25MPa	
过载	2 倍满量程压力或 110MPa(取最小)	
压力类型	表压、绝压、密封表压	
电气参数		
输出类型	电流型	电压型
供电电源	9~36V DC	10~30V DC
输出信号	4mA~20mA DC (两线制)	0...1V~5...10V DC (三线制)
负载电阻	≤ (U-9) /0.02	≥10k
绝缘电阻	100MΩ @100V DC	

结构参数		
壳体	不锈钢	
传感器	316L 不锈钢	
密封圈	氟橡胶	
电缆	Φ7.5mm 聚乙烯专用电缆	
防护等级	IP65 (插件型)	IP68(电缆型)
环境参数		
介质适用性	对 316L 不锈钢及氟橡胶无腐蚀的各种流体	
补偿温度	-10°C~+80°C	
工作温度	-30°C~+80°C	
贮存温度	-40°C~+125°C	
性能参数		
精度	±0.25%FS (典型)	±0.5%FS (最大)
零点温度系数	0.03%FS/°C (≤100kPa) ; 0.02%FS/°C (>100kPa)	
满度温度系数	0.03%FS/°C (≤100kPa) ; 0.02%FS/°C (>100kPa)	
长期稳定性	±0.3%FS/年 (最大)	

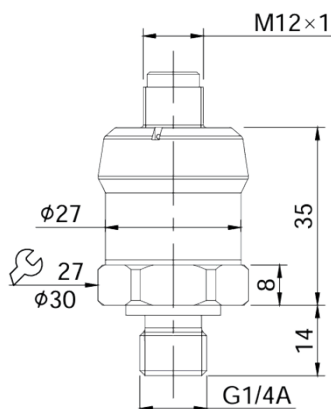
电气连接

功能定义	赫斯曼型		电缆型		M12×1 插件型	
	二线制	三线制	二线制	三线制	二线制	三线制
电源正 (+V)	1	1	红色	红色	1	1
输出正 (+OUT)	2	3	黑色	蓝色	2	3
公共端 (GND)	空	2	空	黑色	空	2
接地	GND	GND	黄色	黄色	4	4

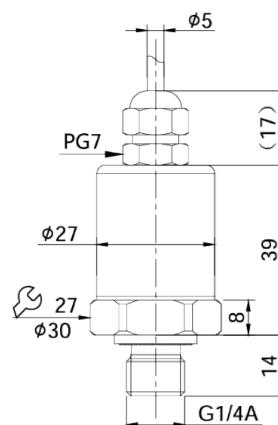
外形结构



赫斯曼插件 A 型



M12×1 插件型



电缆出线型

选型指南

DFP20 型小体积压力变送器						
量程	测量范围: -0.1MPa...0MPa~0.01MPa...25MPa					
[0-X]kPa 或 MPa	X:实际测量量程					
代号	输出信号					
E	4~20mA DC					
F	1V~5V DC					
J	0V~5V DC					
V	0V~10V DC					
代号	出线形式					
B1	A 型赫斯曼插件					
B1C	C 型赫斯曼插件					
B2	M12×1 四芯插件					
B5	防水接头					
代号	过程连接					
C1	M20×1.5 外螺纹压力接口, 端面密封					
C2	G1/4 外螺纹压力接口					
C3	G1/2 外螺纹压力接口					
C5	M20×1.5 外螺纹压力接口, 水线密封					
代号	压力类型					
G	表压型					
A	绝压型					
S	密封表压					
DFP20	[0-100]kPa	E	B1	C5	G	完整的规格型号